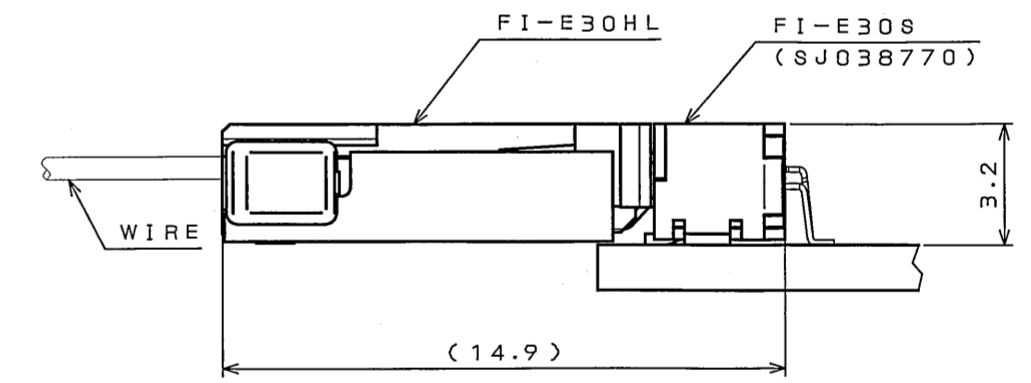
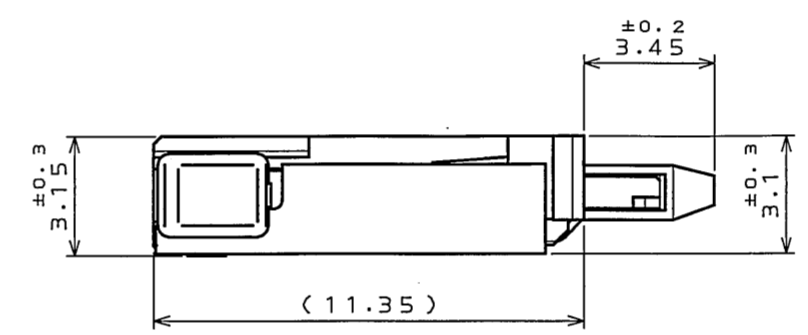
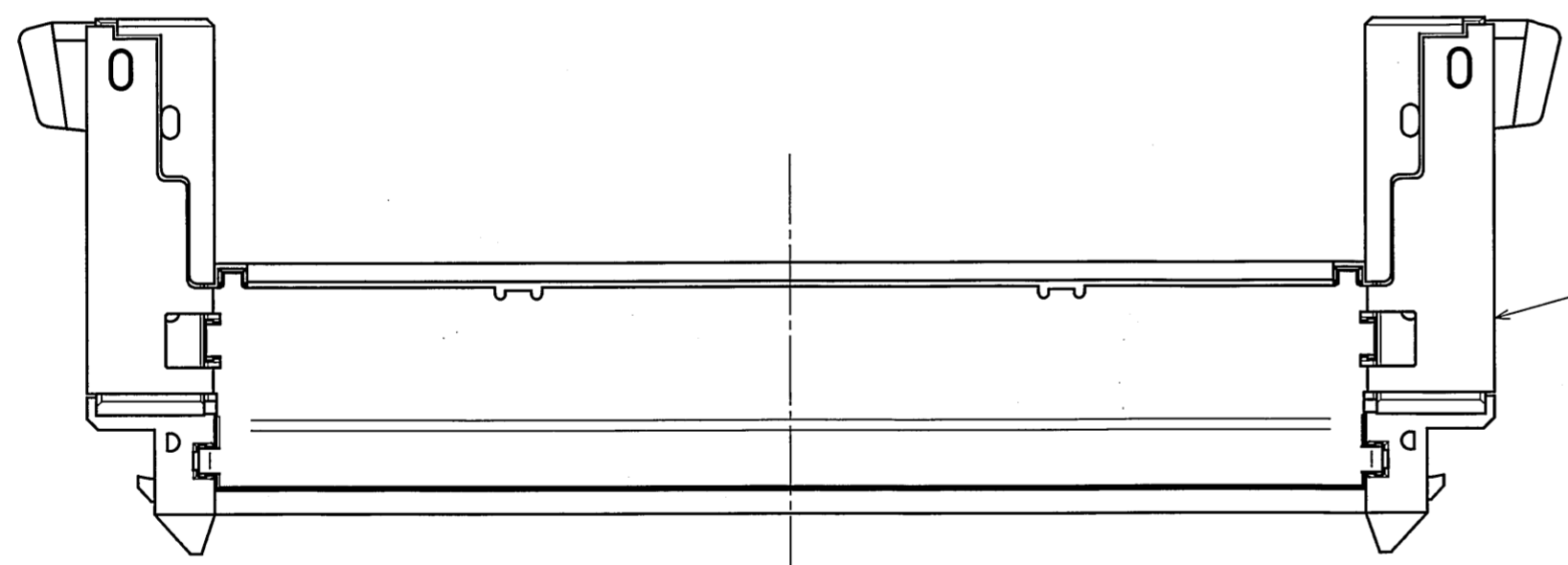
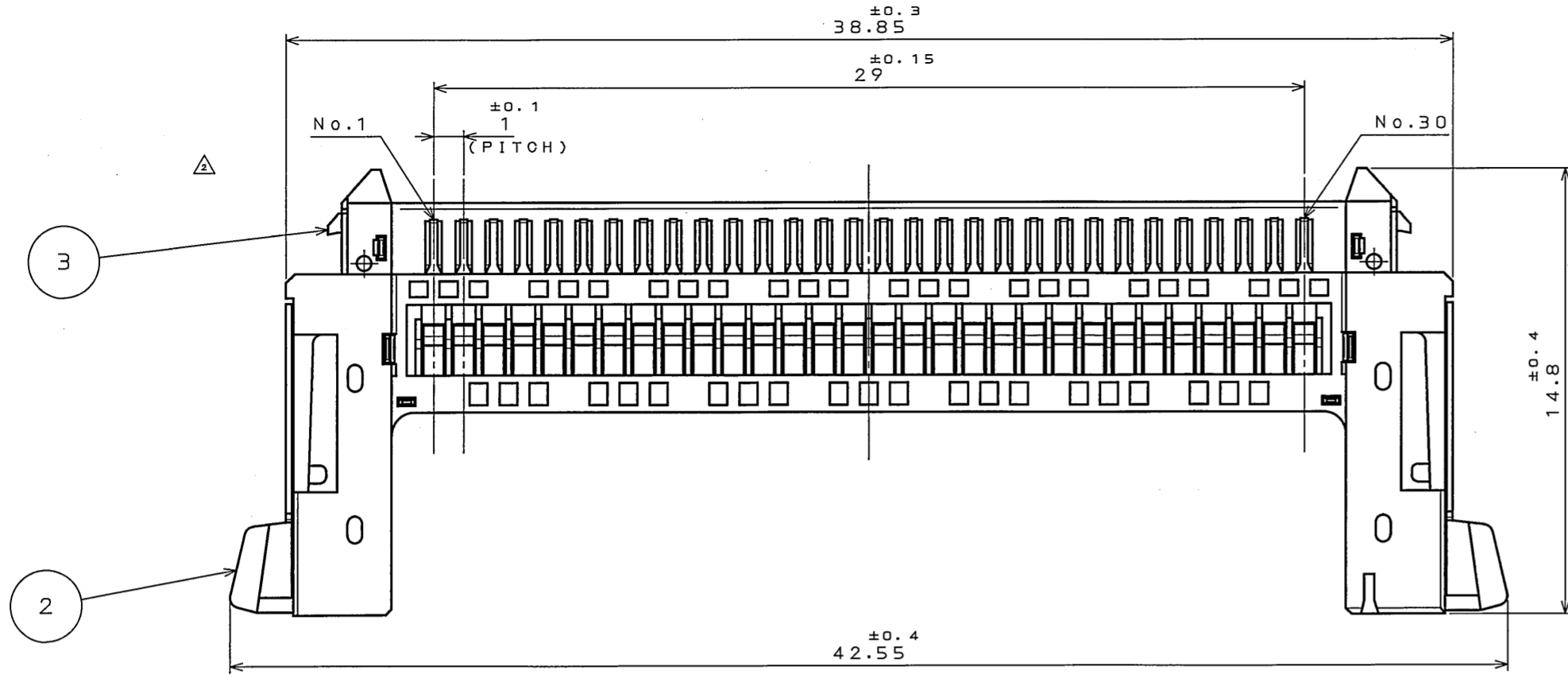


611001RS

(ON ENIMVH)台型図

版数 REV.	年月日 DATE	DCN NO.	変更内容 DESCRIPTION	製図 DR.	担当 CHK.	査閲 APPD.	承認 APPD.
2	27.Sep.2004	055870	REVISED FORM 形状変更		K.HISAMATSU	m.suzuki	K.Hisamatsu



MATED CONDITION (REF.)
接合状態図 (参考)

NOTE 1. APPLICABLE CONTACT
FI-XC3-1-15000 (SJ033911)

注 1. 適合コンタクトは下記コンタクトを使用して下さい。
FI-XC3-1-15000 (SJ033911)

3	LOOK SPRING ロックスフ・リンク*	2	STAINLESS STEEL ステンレス		
2	INSULATOR インシュレータ	1	HEAT RESISTING PLASTIC 耐熱性プラスチック		UL94V-0
1	BASE SHELL ベースシェル	1	COPPER ALLOY 銅合金	TIN PLATING Snメッキ	
符号 NO.	名称 DESCRIPTION	個数 QTY.	材料 MATERIAL	仕上 FINISH	備考 REMARKS
仕様書 (SPECIFICATION)		第1版 (ORIGINAL DATE)		シリーズ (SERIES)	
JACS-1753-10 JAHL-1753-10		16.Oct.2003		FI-E	
公差 (GENERAL TOLERANCE)		製図 DR.		名称 (TITLE)	
寸法 (DIMENSION)		担当 CHK.		FI-E30HL	
角度 (ANGLES)		査閲 APPD.			
. ±0.8		M.KIKUCHI			
.X ±0.4		M.SUZUKI			
.XX ±0.1		承認 APPD.			
.XXX ±		Y.ICHIYAMA			
		質量 (MASS)			

日本航空電子工業株式会社
JAPAN AVIATION
ELECTRONICS
INDUSTRY, LTD.

図面番号 (DRAWING NO.)
SJ100119

版数 (REV.)
2

DOF-0-213E (03.08)

